

TKG-109-GCQ-PR-TOUCH-PANEL-AL-WHITE-IP68-BACKL

CleanType Prime Panel+ with wall mount



hochgeklappt, verriegelt



waagrecht, entriegelt

PRODUKTEIGENSCHAFTEN

- Silikontastatur in klappbarem Aluminium-Panel
- Tastensperr-Funktion zur Reinigung
- Hervorragendes taktiles Schaltgefühl
- Integriertes kapazitives Touchpad
- Mit regelbarer Beleuchtung
- Hochgeklapptes Panel ist verriegelbar
- Zwei zusätzliche USB-Anschlüsse, separates Erdungskabel

TECHNISCHE DATEN

Tastenzahl:	109
Gehäusematerial:	Aluminium, grau metallic
Tastaturmaterial:	Silikon
Farbe:	weiß
Tastentechnologie:	Karbon-Kontakt-Technologie
Schaltzyklen:	ca. 2 Mio. Betätigungen (pro Taste)
Schaltkraft:	1,5 N
Schaltweg:	1,5 mm
Schutzgrad:	IP65 (frontseitig)
Schnittstelle:	USB
Kabellänge:	150 cm
Beleuchtung:	blau, Helligkeit 5stufig regelbar
Betriebstemperatur:	0 °C bis + 55 °C
Lagertemperatur:	0 °C bis + 60 °C

Abmessungen:	655 x 215 x 40) mm
Gewicht:	ca. 4 kg
Compliance:	
-- Europa:	CE
-- USA/Kanada:	FCC Part 15 Class B
-- Global:	REACH, RohS-Selbsterklärung
Garantie:	2 Jahre

TECHNISCHE DATEN TOUCHPAD

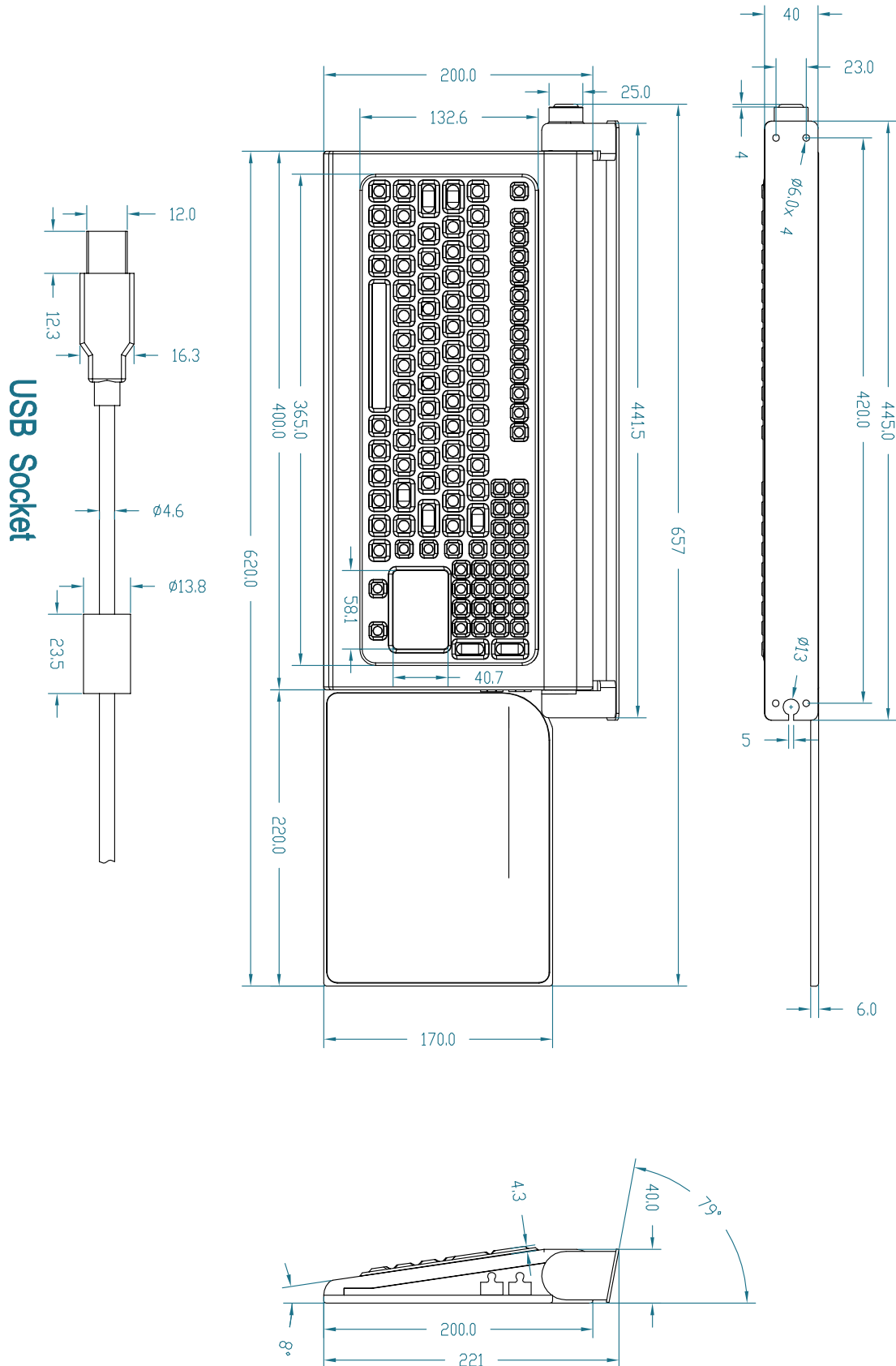
Wirkprinzip:	kapazitiv
Auflösung:	3584 x 2304 dpi
Aktive Fläche:	58 x 41 mm

Kat.Nr.	Produktbezeichnung	Länderlayout
KG26244	TKG-109-GCQ-PR-TOUCH-PANEL-AL-WHITE-BACKL-USB-DE	Deutsch
KG26245	TKG-109-GCQ-PR-TOUCH-PANEL-AL-WHITE-BACKL-USB-US	US

Andere Layouts, Konfigurationen und Schnittstellen auf Anfrage.

Änderungen und Irrtümer vorbehalten!

TECHNISCHE ZEICHNUNG (in mm)



Änderungen und Irrtümer vorbehalten!