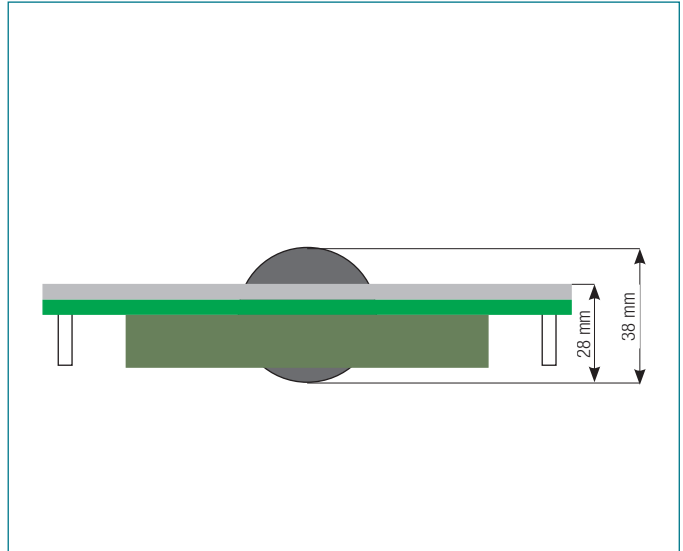


TKH-TB38b-MODUL



PRODUKTEIGENSCHAFTEN

- Trackball-Einbaumodul für Industrieinsatz
- Integrierter 38-mm-Trackball
- Staub- und spritzwasserdicht nach IP65
- Mit Tasten für linke und rechte Maustaste

TECHNISCHE DATEN

Bauform:	Frontplatte mit Gewindebolzen
Frontplattenmaterial:	FR4 (Epoxyd-Glasharz)
Tastentechnologie:	Vergoldete Schnappscheiben
Schaltzyklen:	ca. 1 Mio. (pro Taste)
Schaltkraft:	3,0 N
Schaltweg:	0,6 mm
Schutzgrad:	IP65 (stat.); IP54 (dyn.)
Schnittstelle:	USB
USB-Kompatibilität:	compliant with USB 1.1
Betriebstemperatur:	0 °C bis +65 °C
Lagertemperatur:	0 °C bis +80 °C
Abmessungen:	135 x 110 x 38 mm

Gewicht:	260 g
Compliance:	
-- Global:	REACH, RoHS-Selbsterklärung

TECHNISCHE DATEN TRACKBALL

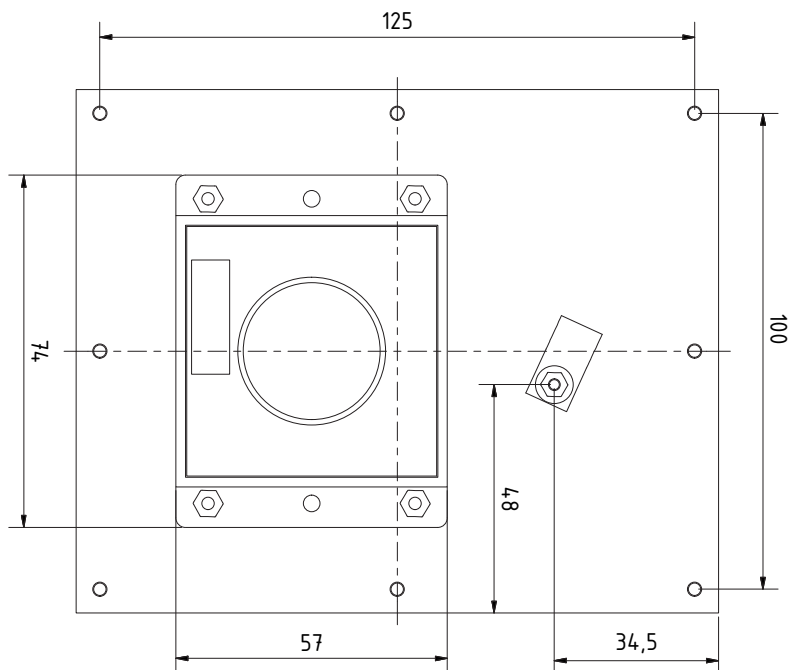
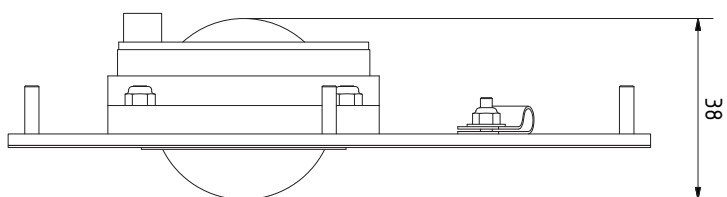
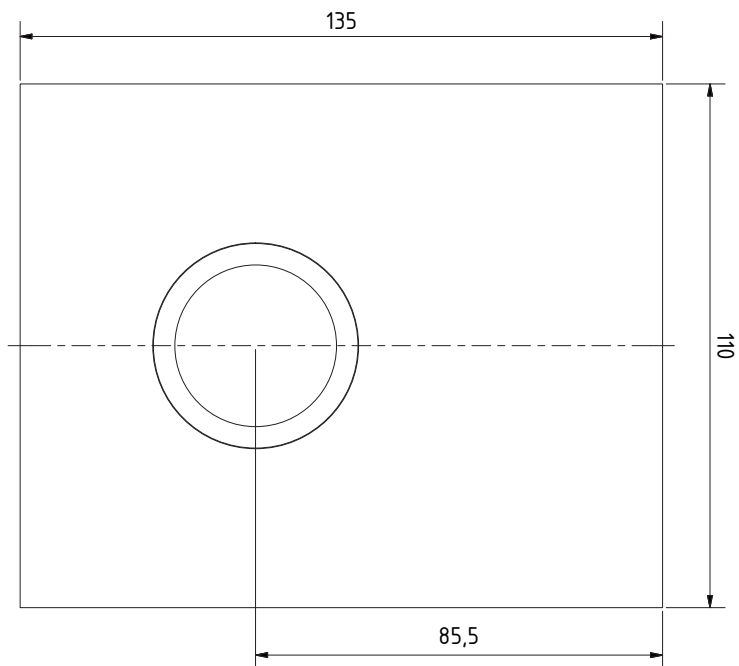
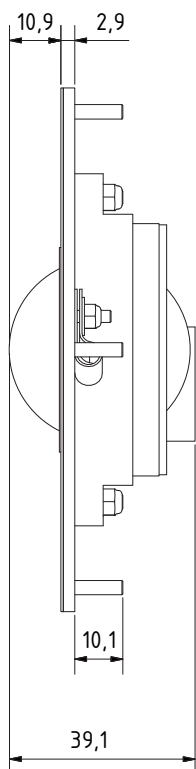
Material:	Phenolharz
Wirkprinzip:	mechanisch
Lebensdauer:	ca. 2 Mio. Ballumdrehungen
Betätigungskraft:	50 g
Durchmesser:	38 mm

Kat.Nr.	Produktbezeichnung
KH02006	TKH-TB38b-MODUL-USB

Andere Layouts, Konfigurationen und Schnittstellen auf Anfrage.

Änderungen und Irrtümer vorbehalten!

TECHNISCHE ZEICHNUNG (in mm)



Änderungen und Irrtümer vorbehalten!

GETT Gerätetechnik GmbH

Mittlerer Ring 1 | 08233 Treuen | Germany
 Tel: +49 37468 660-0
 Fax: +49 37468 660-66
 E-Mail: info@gett.de
 Internet: www.gett.de

Gett North America LLC

E-Mail: info@gett-na.com
 Internet: www.gett-na.com

Gett Asia Ltd.

E-Mail: info@gett-asia.com
 Internet: www.gett-asia.com

gett.de
gett-group.com